



[www.gpadscooters.com](http://www.gpadscooters.com)

GPad® Storm V1.1

# User Manual Kasutusjuhend Käyttöohje Användarmanual

IMPORTANT! Read carefully and keep for future reference.

OLULINE! Enne kasutamist lugege hoolikalt kasutusjuhendit ning säilitage see edaspidiseks kasutamiseks.

TÄRKEÄ! Lue käyttöohje huolellisesti ennen käyttöä ja säilytä myöhempää tarvetta varten.

OBS! Läs noggrant och behåll för framtida hänvisning.

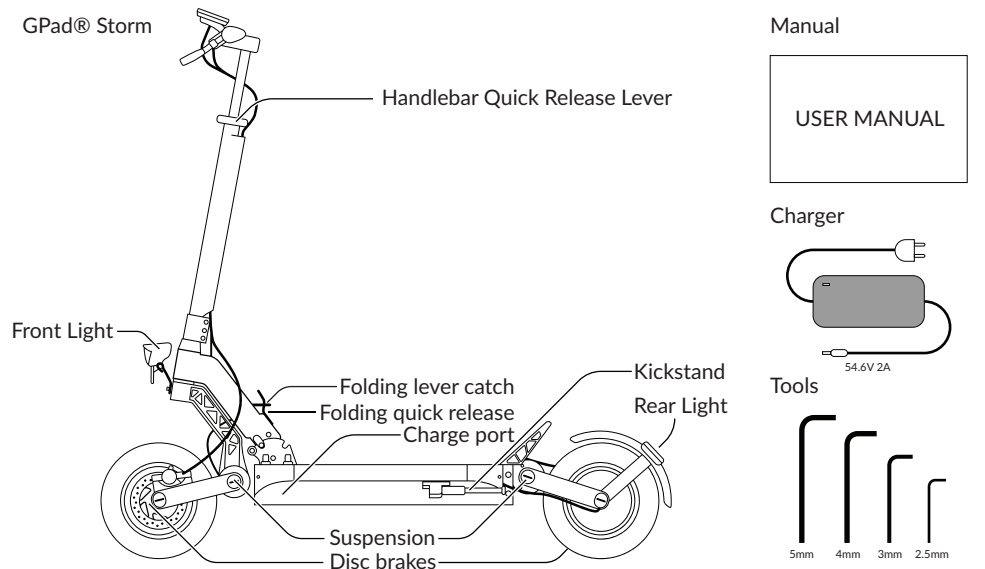
## GPad® Storm / Storm MAX

ENG pages 2 - 11  
EST lehekülg 12 - 21  
SV sidor 22 - 31  
FI sivut 32 - 41

## Contents (ENG)

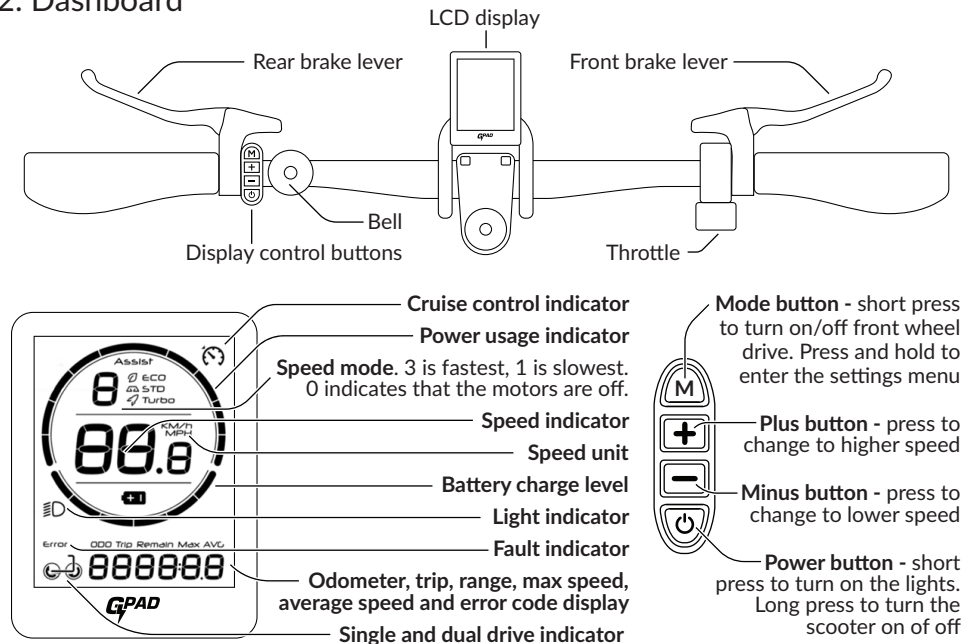
1. Package Contents and Product Diagram.....	3
2. Dashboard.....	4
3. Settings and Error Codes.....	5
4. Initial Setup .....	6
5. Folding .....	6
6. Charging.....	7
7. Frame Number.....	7
8. How to Ride your Electric Scooter.....	8
9. Maintenance .....	9
10. Specifications .....	10
11. Warnings .....	11
12. Contact .....	11

## 1. Package Contents and Product Diagram



Check that all of the items pictured above are included in your scooters package. If any are missing please contact your dealer.

## 2. Dashboard



NB! The speed mode always resets to 0 when you restart the scooter. To start riding first press the + key to turn on the motors.

### 3. Settings and Error Codes

**Settings** - to access or exit the settings press and hold down the Mode button for 5 seconds. Press the mode button to navigate between the settings.

**P0: Speed unit** - switch speed units (km/h or mph)

**P1: Settings password screen** - to enter the settings you need to enter the code 1159. You can use the power button to select the digit and change its value by pressing the + and - buttons. Confirm the password by pressing the M button.

**P2: Password function setting** - Enable or disable password protection. You will be asked for the password when you turn on the scooter. The default password is 1111.

**P3: Set password** - You can use the power button to select the digit and change its value by pressing the + and - buttons. Once your password is set, press and hold the Mode button to confirm it. Next time you turn on the scooter, you'll be prompted to enter the password you set. First enter your password, to confirm the password, have the last digit of the password selected and then shortly press the M button.

**P4: Wheel diameter setting** - This setting allows to pick the correct wheel diameter to match the one installed to the scooter. The factory setting is 10" for the speedometer to display the correct speed.

**P5: Battery voltage setting** - This setting allows to change the battery voltage for the scooter. The factory setting is 48V for GPad Storm and Storm MAX, and 60V for Storm ULTRA for the scooters battery indicator to display the correct value.

**P8: Zero start or non-zero start setting** - Change this setting to ON to enable zero start and change the value to OFF to disable it.

**P9: Cruise control function setting** - Change this setting to ON to enable cruise control and change the value to OFF to disable it. When driving hold the throttle in the same position for 5 seconds to lock the cruise speed. To disengage the cruise control, press the brakes or throttle, changing the speed mode will also disengage the cruise control.

#### Error codes

**100, 101** - Rear or front motor malfunction

**200** - Throttle malfunction

**300** - Controller malfunction

**400** - Brake malfunction

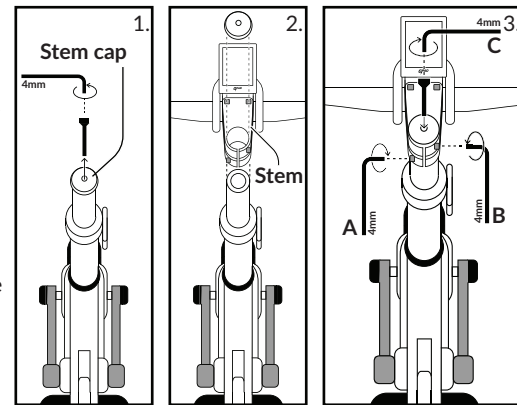
**500** - Under voltage malfunction

**600** - Communication fault. The display cannot receive the signal from the controller.

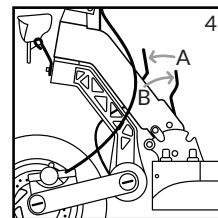
**700** - Communication fault. The controller cannot receive the signal from the display.

### 4. Initial Setup

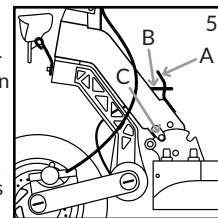
After opening the box, you'll find the scooter handlebar not mounted to the steering column. To mount the handlebar, you will first need to unscrew and remove the top cap at the steering column using the 4mm hex key (figure 1). Align the handlebar hole on top of the steering column and lower the handlebar so that it sits tight on top of the steering column and replace the stem cap as shown on figure 2. Tighten the three bolts shown on figure 3 in alphabetical order. Once the handlebar is fixed make sure that all the bolts of the brake levers, throttle and display are properly secured. Tighten the bolts if any of the components are loose.



### 5. Folding



4. Turn your scooter off before folding. To fold or unfold the scooter first lift the folding lever catch marked figure 4 as A. Then pull back on the quick release lever marked as B on figure 4. If you have difficulty moving the quick release lever push the top of the steering column forwards as you pull the lever.

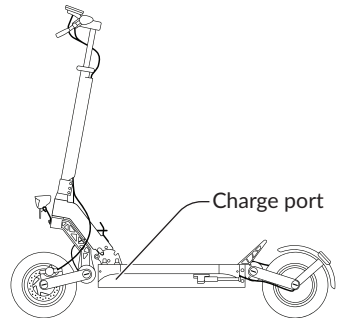


5. Once the scooter is in the desired position (folded or unfolded) press down on the quick release lever marked as A on figure 5. Make sure the locking pin marked as C on figure 5 fits securely into the cavity. Once the quick release lever is in its lower position, secure it by the folding lever catch marked as B on figure 5.

DO NOT ride the scooter if the folding mechanism is damaged or if the locking pin is not properly secured.



## 6. Charging

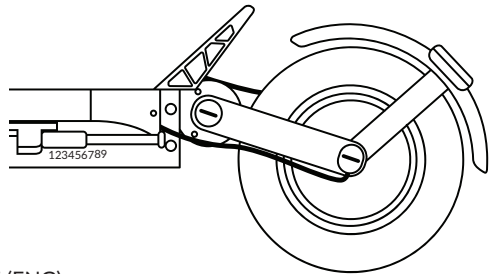


Before charging, turn off the scooter. Do not charge the scooter immediately after the ride - let it cool down for 15-20 mins. Plug the charger first into the wall and then connect it to the scooter charging port. Charging from 0%-100% takes about 9 hours with original charger (about 14 hours for Storm MAX). Charge the scooter at normal room temperature

### ⚠ WARNING!

DO NOT charge the scooter if the charge port or power cord is wet. DO NOT charge or use your battery if it is damaged or see trace of water.

## 7. Frame Number



GPad e-scooters have a unique frame number. You are going to need this number when there is any problem or question you may have about your scooter.

Keep the frame number saved for future reference. You will also need the frame number in case you intend to have your scooter insured.

## 8. How to Ride your Electric Scooter

1. Before riding make sure, that the steering system is correctly adjusted and that all connection elements (such as the folding mechanism) are correctly tightened and not damaged and that the brakes and wheels are in good condition.
  2. Make sure to fully charge your new GPad® Storm before your first ride.
  3. Fold your scooter into its riding position following the instructions in chapter 5.
  4. Turn the scooter on and change the speed mode to 1 following the instructions in chapter 2.
  5. Make sure that the kickstand is folded up into the riding position.
  6. Grab the handlebar with both hands and with one foot placed on the platform, push off with the other to start moving.
  7. Once moving, use your right thumb to press the throttle to accelerate.
  8. To decelerate pull the left or right brake lever towards yourself.
- ⚠ WARNING! When braking hard, you risk losing traction which can cause serious injury. Always look ahead for potential hazards and ride at moderate speed. Braking distances increase with wet weather.
9. Use the handlebar to turn by turning it slightly and shifting your body towards the direction you want to turn
  10. To turn the scooter off again hold down the power button for about 3 seconds.
  11. When parking the scooter use your foot to fold down the kickstand located at the rear of the scooter, then tilt the scooter towards the side with the kickstand.

When riding the scooter wear a helmet and other protective gear (knee, wrist and elbow protection) to reduce the risk of injury. Always wear shoes (high heels not recommended) when riding your scooter. Never ride barefoot.

## 9. Maintenance

Regularly check the tightening of the various bolted elements, in particular the wheel axles, the folding system, the steering system and the brakes.

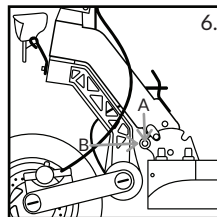
**Cleaning** - To clean the scooter use a damp soft cloth. A brush can be used to clean off dirt that is harder to remove. DO NOT use alcohol or other solvents to clean the scooter. DO NOT clean the scooter with a pressure washer, hose or with splashing water. The scooter is not waterproof. Any water damage voids the warranty.

**Tire Pressure** - inflate both tires to 3 bar (40psi). Check for tire pressure after receiving the scooter from the dealer, and regularly afterwards. If one of the tires is damaged or won't hold air, then stop riding the scooter.

**Tightening the folding mechanism** - To tighten the folding system, first release the screw A on figure 3, on both sides. Turn clockwise the screw B on figure 6, located at the front end. Do this on both sides. Finally retighten the screws A on figure 6.

**Storage** - Turn the scooter off and disconnect the charger during storage. Make sure that the battery is about 50-60% charged. You should check how much charge the battery has left at least once a month. If the battery charge has decreased, charge the scooter until the battery has about 50-60% charge. Store the scooter in a dry room at about 15 to 25°C.

**⚠ WARNING!** As with any mechanical component, a vehicle is subject to high stresses and wear. The various materials and components may react differently to wear and fatigue. If the expected service life for a component has been exceeded, it may break suddenly, therefore risking causing injuries to the user. Cracks, scratches and discoloration in the areas subject to high stresses indicate that the component has exceeded its service life and should be replaced.



## 10. Specifications

Model	GPad® Storm	GPad® Storm MAX	GPad® Storm ULTRA
Max Speed	25 km/h	25 km/h	25 km/h
Range	60 km*	75 km*	80 km*
Climbing Ability	20°*	25°*	25°*
Max Load	120 kg	120 kg	120 kg
Frame material	Aerospace Grade Aluminium	Aerospace Grade Aluminium	Aerospace Grade Aluminium
Brakes	Front and rear disc brake	Front and rear hydraulic disc	Front and rear hydraulic disc
Shock Absorbers	Front and rear	Front and rear	Front and rear
Rated Power	600 W	2*600 W	2*800 W
EU Limited Power	600 W	2*500 W	2*500 W
Torque	21Nm	42Nm	48Nm
Tires	Pneumatic 10x2.5	Pneumatic 10x3.0	Pneumatic 10x3.0
Required height of user	120 - 200 cm	120 - 200 cm	120 - 200 cm
Recommended age	14+	14+	14+
Nominal Battery Voltage	48 VDC	48 VDC	60 VDC
Nominal Battery Capacity	864 Wh (18.0Ah)	1248 Wh (26.0Ah)	1344 Wh (22.4Ah)
Charging Voltage	54.6 VDC	54.6 VDC	67.2 VDC
Charging Current	2 A	2 A	2 A
Charging Time	9 h	14 h	14 h
Working Temperature	-1 - +40 °C	-1 - +40 °C	-1 - +40 °C
Product Net Weight	23.3 kg	28.2kg	28.7kg

\*Depends on the rider's weight, riding style, speed, terrain, temperature and wind.

## 11. Warnings



WARNING

Failure to follow these instructions might lead to serious injury.

DO NOT ride the scooter in rain or through puddles and DO NOT get it wet. Water damage is voids the warranty.

DO NOT ride the scooter if it has been damaged.

DO NOT drive up or down stairs or jump off or over obstacles.

DO NOT store your scooter at temperatures of less than 15°C or in wet conditions.

DO NOT touch the motor or the brake disc after riding, it can get hot.

DO NOT rest your foot on the rear fender.

DO NOT use your mobile phone whilst operating the scooter.

DO NOT ride your scooter one handed or take both your hands off the handlebar.

DO NOT carry any passengers. The scooter is designed to carry one person only.

DO NOT exceed the 120kg weight limit of the scooter.

DO NOT ride the scooter if you are pregnant.

DO NOT ride the scooter whilst under the influence of alcohol or drugs.

DO NOT attach heavy or loose items to the handlebar, as this will effect the scooters stability.

DO NOT modify your scooter or use accessories or additional items not approved by the manufacturer.

This vehicle is not intended for acrobatic use.

This vehicle is not intended for commercial or rental use.

Familiarize yourself with local traffic regulations and other legislation applicable to electric scooters.

## 12. Contact

GPad® scooters are designed and manufactured by: Fortunati Group EU

[www.gpadscooters.com](http://www.gpadscooters.com)

Distributor in Europe: Fortunati Distribution LTD

Telliskivi 57D, 10412, Tallinn, Estonia

Tel: +372 56 808 138

E-mail: [gpad@fortunati.eu](mailto:gpad@fortunati.eu)

Tel Service: +372 600 40 99

E-mail Service: [service@gpad.ee](mailto:service@gpad.ee)

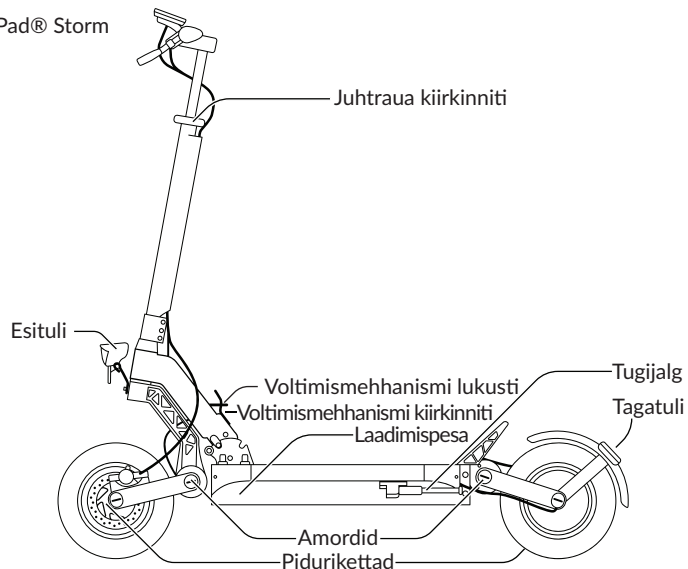
[www.fortunati.eu](http://www.fortunati.eu)

## Sisukord (EST)

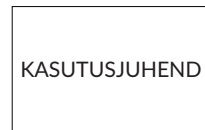
1. Pakendi sisu ja tootediagramm.....	13
2. Näidikud .....	14
3. Seaded ja veakoodid .....	15
4. Kokkupanek .....	16
5. Voltimine .....	16
6. Laadimine .....	17
7. Raaminumber .....	17
8. Kuidas sõita elektrilise tõukerattaga .....	18
9. Hooldus .....	19
10. Tehnilised andmed .....	20
11. Hoiatused .....	21
12. Kontakt .....	21

## 1. Pakendi sisu ja tootediagramm

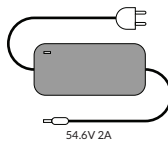
GPad® Storm



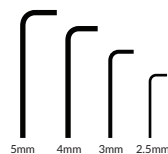
Kasutusjuhend



Laadija

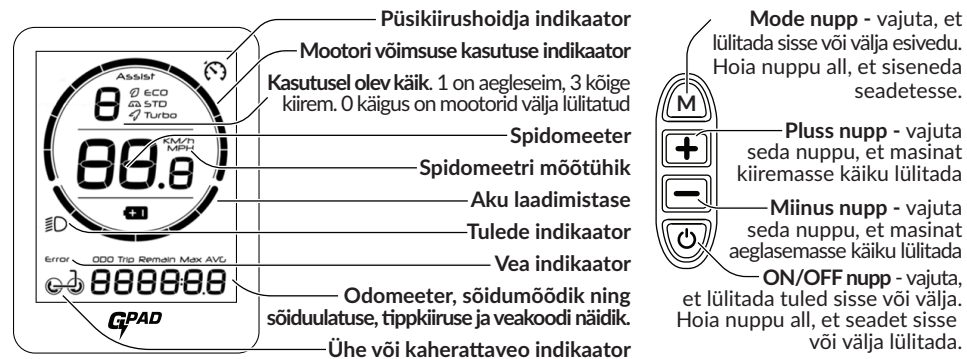
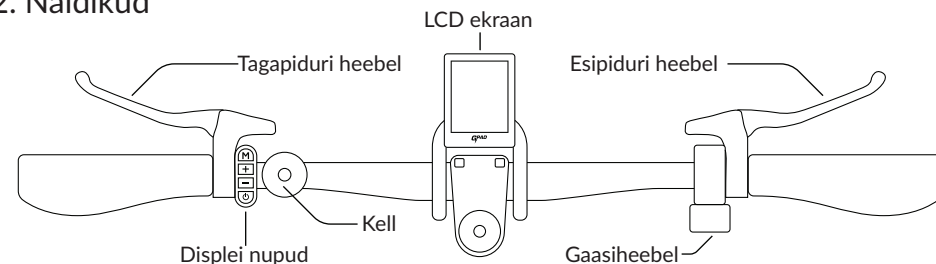


Tööriistad



Kontrollige, kas kõik ülal kujutatud esemed on pakendis olemas. Kui midagi on puudu, pöörduge toote müüja poole.

## 2. Näidikud



NB! Masinat käivitades on see alati lülitatud 0 käiku. Et sõitma hakata peate alati vahetama käigu ühe võrra kõrgemaks.

### 3. Seaded ja veakoodid

Et seadetesse siseneda hoidke all "Mode" nuppu, pärast seadetesse sisenemist saate seadete vahel liikuda "Mode" nuppu vajutades.

**P0: Spidomeetri mõõtühik** - siit saate valida spidomeetri mõõtühikute vahel (km/h või mph)

**P1: Seadetesse sisenemise parool** - Et seadetes siseneda tuleb teil sisestada kontrollkoor 1159.

Numbri, mida soovite muuta saate valida ON/OFF nupu abil ning valitud numbrit saate muuta kasutades + ja - nuppe. Pärast koodi sisestamist kinnitage kood vajutades "Mode" nuppu.

**P2: Tõukeratta käivitamise küsitava parooli seadistamine** - Kui määrate selle seade väärtuseks ON, siis küsitakse teilt seadme käivitamiseks parooli. Vaikimisi on parool masinal tehastest 1111. Kui soovite parooli funktsiooni välja lülitada, määrake seade väärtuseks OFF.

**P3: Tõukeratta käivitamise parooli määramine** - Parooli määrates saate valida numbrit, mida soovite muuta kasutades ON/OFF nuppu. Valitud numbrit väärtust saate muuta vajutades + ja - nuppe. Et parool kinnitada hoidke 5 sekundit all "Mode" nuppu. Pärast parooli seadistamist peate järgmisel korral seadet sisselülitades sisestama parooli. Et parooli kinnitada valige parooli viimane number ning vajutage M nuppu.

**P4: Ratta diameetri seade** - See seade määrab tõukeratta spidomeetri jaoks ratta diameetri. See on vajalik selleks, et spidomeeter näitaks kiirust korrektselt. Vaikimisi on seade väärtuseks 10.

**P5: Aku pingeseade** - See seade määrab tõukeratta elektroonika jaoks aku pinget, kui selle seade väärtus pole aku pingele vastav, siis ei ole võimalik aku laetustaset õigesti kuvada. Storm ja Storm MAX tõukerataste aku pinget on 48V ja Storm ULTRA aku pinget on 60V.

**P8: Kohaltvõtu seade** - Kui seade väärtus on OFF, siis on kohalt võtul vaja kõigepealt hoog sisse lükata, gaas aktiveerub, kui liigute kiirusega vähemalt 3 km/h. Kui seade väärtus on ON, siis saab kohalt võtta ka ainult mootori jõul.

**P9: Püsikiirushoidja seade** - Kui seade väärtus on OFF, siis on püsikiiruse hoidja välja lülitatud, kui ON, siis on see sees. Püsikiirushoidja aktiveerub, kui sõidate 5 sekundit järjest ühtlase kiirusega hoides gaasi heebli samas asendis. Püsikiirushoidja deaktiveerida vajutage kas pidurit või gaasi. Samuti deaktiveerub püsikiirushoidja, kui vahetate käiku.

#### Veakoodid

100, 101 - Tagumise või esimese mootori viga

200 - Gaasiheebli viga

300 - Kontrolleri viga

400 - Pidurianduri viga

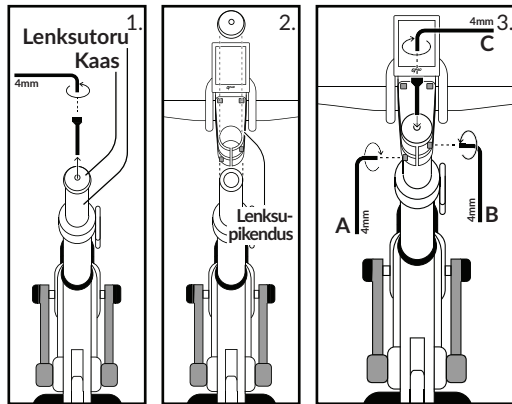
500 - Aku alapinge

600 - Kommunikatsiooni viga. Ekraan ei saa masina kontrollelektronikalt andmeid kätte.

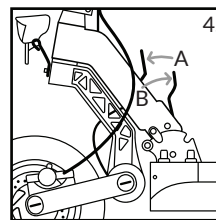
700 - Kommunikatsiooni viga. Masina kontrollelektronika ei saa ekraanilt andmeid kätte.

### 4. Kokkupanek

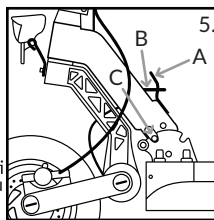
Tõukeratta lenks ei ole karbis lenksutoru külge kinnitatud. Et see lenksutoru külge kinnitada, tuleb esmalt 4mm kuuskant võtmega lahti keerata lenksutoru otsas olev polt, ning eemaldada lenksutoru otsas olev kaas (Joonis 1). Seejärel asetage lenksu küljes olevas lenksupikenduses olev ava kohakuti lenksutoruga ning vajutage see sinna sisse. Kontrollige, et lenks oleks lenksutoru suhtes otse ning seejärel asetage lenksutoru otsa käiv kork tagasi oma kohale (joonis 2). Keerake lenksupikenduses olevad poldid tugevalt kinni joonisel 3 näidatud järjekorras. Viimase sammuna kontrollige üle, et pidurid, ekraan, nupustik ja gaasiheebel oleksid korralikult lenksu külge kinnitatud. Juhul kui need lenksu küljes liiguvad, siis keerake nende kinnituspoldid tugevamalt kinni.



### 5. Voltimine



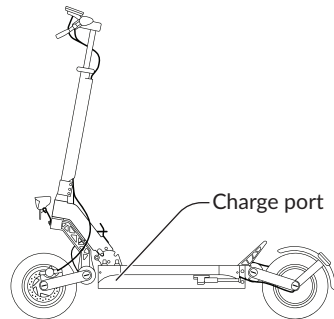
4. Enne voltimist lülitage tõukeratas välja. Et tõukeratas kokku voltida tuleb kõigepealt tõsta voltimismehhanismi lukusti (tähistatud joonisel 4 A-ga) tõsta ülemisse asendisse. Seejärel tuleb masina voltimismehhanismi kohal olevat voltimismehhanismi kiirkinnitit (tähistatud joonisel 2 B-ga) joonisel märgitud suunas tõmmata. Kui kinniti liigub raskelt, siis suruge tõuksi lenksu ettepoole samal ajal jalaga platvormi tagumist otsa allapoole vajutades.



5. Kui tõukeratas on soovitud asendis (kokkuvolditud või lahti volditud), siis vajutage voltimismehhanismi kiirkinnitit (tähistatud joonisel 5 A-ga) alla. Veenduge, et voltimismehhanismi lukustuspulk (tähistatud joonisel 5 C-ga) läheb korralikult lõpuni välja oma pesasse. Seejärel liigutage voltimismehhanismi lukusti (tähistatud joonisel 5 C-ga) alumisse asendisse.

ÄRA sõida tõukerattaga kui selle voltimismehhanism on saanud kahjustada või kui voltimismehhanismi lukustuspulk ei ole korralikult oma pesas.

## 6. Laadimine

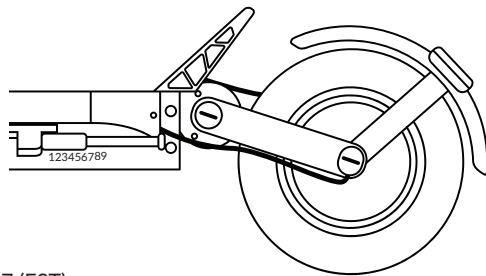


Lülitage tōukeratas enne laadimist välja. Ühendage laadija kõigepealt vooluvõrku ja alles seejärel masina külge. Tōukeratta aku nullist saja protsendini laadimine võtab umbes 9 tundi (Storm MAX puhul umbes 14 tundi). Tōukeratast on soovitatav laadida toatemperatuuril.

### ⚠ HOIATUS!

ÄRA lae tōukeratast, kui ratas, selle laadimispesa või laadija on märg. ÄRA lae tōukeratast, kui selle aku on saanud kahjustada või on puutunud kokku veega. Pärast laadimist pane alati laadimispesa kork tagasi laadimispesa peale.

## 7. Raaminumber



GPad elektritōukeratastel on ainulaadne raaminumber. Raami number on vajalik tōukeratta identifitseerimiseks, sh garantiiliste küsimuste lahendamiseks ja sobivate varuosade tellimiseks. Kirjutage raaminumber üles ning hoidke see edaspidiseks alles. Raaminumbrit on vaja ka juhul, kui kavatsete oma tōukeratta kindlustada.

## 8. Kuidas sõita elektrilise tōukerattaga

1. Enne sõitmist veenduge, et juhtraud on sätitud teile sobivasse asendisse ja et kõik voltimismehhanismi elemendid on korralikult kinnitatud ja et masina pidurid ja rattad on töökorras.
2. Laadige tōukeratta aku enne esimest sõitu täiesti täis.
3. Tōukeratta lahti voltimiseks vabastage kinnitusklamber ning tõstke juhtraud püstiasendisse jälgides peatükis 5 antud juhiseid.
4. Käivitage elektriline tōukeratas, jälgides teises peatükis antud juhiseid.
5. Veenduge, et masina tugijalg on volditud sõiduasendisse.
6. Hoidke kätega juhtrauast ning asetage üks jalg tōukerattale. Teise jalaga lükake mõned korrad hoogu.
7. Kui olete saavutanud väikese kiiruse, vajutage parema käel asuvat gaasiheelit.
8. Pidurdamiseks vabastage gaas ning vajutage vasaku või parema käega piduriheelit.
- ⚠ HOIATUS! Järsult või kurvis pidurdades võib masin kaotada juhitavuse, mis võib põhjustada tõsiseid vigastusi. Veenduge sõites alati, et teie tee on ohutu ning sõitke sõiduoludele vastaval kiirusel. Pidurdusteekond pikeneb märgades sõiduoludes.
9. Keeramiseks suunake juhtraud kas paremale või vasakule ning kallutage keha vastavas suunas.
10. Tōukeratta välja lülitamiseks hoidke all ON/OFF nuppu.
11. Tōukeratast parkides vajutage tugijalg jalaga alla ning toetage masin selle peale. Vigastuste vältimiseks kasutage tōukerattaga sõites turvavarustust: kandke kiivrit ning põlve-, küünarnuki- ja randmekaitsmeid. Kandke tōukerattaga sõites alati jalanõusid. Kõrgete kontsade ega lahtiste jalanõudega sõit ei ole soovitatav. Ärge sõitke paljajalu.

## 9. Hooldus

Kontrollige regulaarselt poltühendusi ning pinguta neid (rataste teljed, amordid, voltimissüsteem, juhtraud ja pidurid).

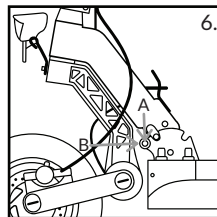
**Puhastamine** – tõukeratta puhastamiseks kasutage niisket pehmet lappi. Raskesti eemalduva mustuse puhastamiseks kasutage harja. ÄRGE kasutage tõukeratta puhastamiseks alkoholi ega muid lahusteid. ÄRGE puhastage tõukeratast survepesuri või voolava veega. Samuti ärge kastke tõukeratast vette. Tõukeratas pole veekindel. Veekahju välistab garantii kehtivuse.

**Rehvirõhk** - täitke mõlemad rehvid surveni 3 atmosfääri (40 psi). ÄRGE sõitke tõukerattaga, kui üks rehvidest on kahjustatud või ei hoia õhku.

**Voltimismehhanismi pingutamine** - voltimismehhanismi pingutamiseks tuleb kõigepealt lahti keerata joonisel 6 tähega A tähistatud polt, mõlemal küljel. Seejärel keerake voltimismehhanismi esiotsas (joonisel 6 tähega B tähistatud) asuvat polti päripäeva. Tehke seda mõlemal poolel. Pärast seda keerake joonisel 6 tähega B tähistatud kruvid tugevalt kinni.

**Hoistamine** - lülitage tõukeratas välja ja ühendage laadija ladustamise ajaks lahti. Veenduge, et aku on umbes 50–60% laetud. Kontrollige vähemalt kord kuus aku laetustaset. Kui see on langenud, laadige akut, kuni see on laetud umbes 50–60%. Hoidke tõukeratast kuivas ruumis temperatuuril umbes 15–25 ° C.

⚠ **HOIATUS!** Nagu iga mehaanilise komponendi puhul, on sõidukil ka suur pinge ja kulumine. Erinevad materjalid ja komponendid vananevad ja kuluvad erinevalt. Kui detaili eeldatav kasutusiga on ületatud, võib see ootamatult puruneda, põhjustades kasutajale vigastusi. Praod, kriimustused ja värvimuutused näitavad, et suure pinge all olev osa on ületanud oma tööea ning tuleks asendada.



## 10. Tehnilised andmed

Mudel	GPad® Storm	GPad® Storm MAX	GPad® Storm ULTRA
Tippkiirus	25 km/h	25 km/h	25 km/h
Sõiduuulatus	60 km*	75km*	80 km*
Suurim võimalik tõus	20°*	25°*	25°*
Maksimaalne kandevõime	120 kg	120 kg	120 kg
Raamimaterjal	Alumiinium	Alumiinium	Alumiinium
Pidurid	Ketaspidur ees ja taga	Hüdrauliline ketaspidur ees ja taga	Hüdrauliline ketaspidur ees ja taga
Amordid	Ees ja taga	Ees ja taga	Ees ja taga
Mootori nimivõimsus	600 W	2*600 W	2*800 W
EU piiratud võimsus	600 W	2*500 W	2*500 W
Vääne	21Nm	42Nm	48Nm
Rehvid	Õhkrehv 10x2.5	Õhkrehv 10x3.0	Õhkrehv 10x3.0
Lubatud kasutaja pikkus	120 - 200 cm	120 - 200 cm	120 - 200 cm
Kasutaja minimaalne vanus	14+	14+	14+
Aku nominaalpinge	48 VDC	48 VDC	60 VDC
Aku nominaalmahutavus	864 Wh (18.0Ah)	1248 Wh (26.0Ah)	1344 Wh (22.4Ah)
Laadimispinge	54.6 VDC	54.6 VDC	67.2 VDC
Laadimise voolutugevus	2 A	2 A	2 A
Laadimisaeg	9 h	14 h	14 h
Töötemperatuur	-1 - +40 °C	-1 - +40 °C	-1 - +40 °C
Toote netokaal	23.3 kg	28.2kg	28.7kg

\*Sõltub sõitja kaalust, teeoludest, sõidukiirusest, temperatuurist ja tuulesuunast.

## 11. Hoiatused



### HOIATUS

Nende juhiste eiramine võib põhjustada tõsiseid vigastusi.

ÄRGE sõitke tõukerattaga viimas või läbi lompide. Vedelikukahjustused ei lähe garantiliste vigade alla ning lõpetavad garantii kehtivuse.

ÄRGE sõitke tõukerattaga, kui seade on saanud mingil moel kahjustada.

ÄRGE sõitke tõukerattaga mööda treppe ega hüppe üle takistuste.

ÄRGE hoiustage tõukerattast märgades tingimustes ega temperatuuril, mis on madalam kui 15°C.

ÄRGE katsuge pärast sõitmist ei mootorit ega piduriketast. Need võivad sõidu jooksul kuumaks minna.

ÄRGE toetage jalaga tagumise porilaua peale.

ÄRGE kasutage tõukerattaga sõites telefoni.

Hoidke sõidu ajal alati mõlema käega juhtraust kinni.

ÄRGE sõitke ühe tõukerattaga mitmekesi korraga. Tõukeratas on mõeldud ühe inimese transpordiks.

ÄRGE ületage tõukeratta kandevõimet.

ÄRGE sõitke tõukerattaga, kui olete rase.

ÄRGE sõitke tõukerattaga, kui olete alkoholi, narkootikumide või tugevamõjuliste rohtude mõju all.

ÄRGE kinnitage tõukeratta juhtraua külge raskeid esemeid. See mõjutab tõsiselt tõukeratta juhitavust.

ÄRGE modifitseerige tõukerattast või kasuta lisasid, mis pole tootja poolt heaks kiidetud.

See seade ei ole mõeldud akrobaatiliseks kasutuseks.

See seade ei ole mõeldud kommerts- ega rendikasutuseks.

Jälgige tõukerattaga sõites alati liiklusreegleid ja kohalikke nõudeid.

## 12. Kontakt

GPad® tõukerattad on disainitud ja toodetud Fortunati Group EU poolt  
[www.gpadscooters.com](http://www.gpadscooters.com)

Turustaja Euroopas: Fortunati Distribution LTD  
Telliskivi 57D, 10412, Tallinn, Estonia

Tel: +372 56 808 138

E-mail: [gpad@fortunati.eu](mailto:gpad@fortunati.eu)

Hoolduse Tel: +372 600 40 99

Hoolduse e-mail [service@gpad.ee](mailto:service@gpad.ee)

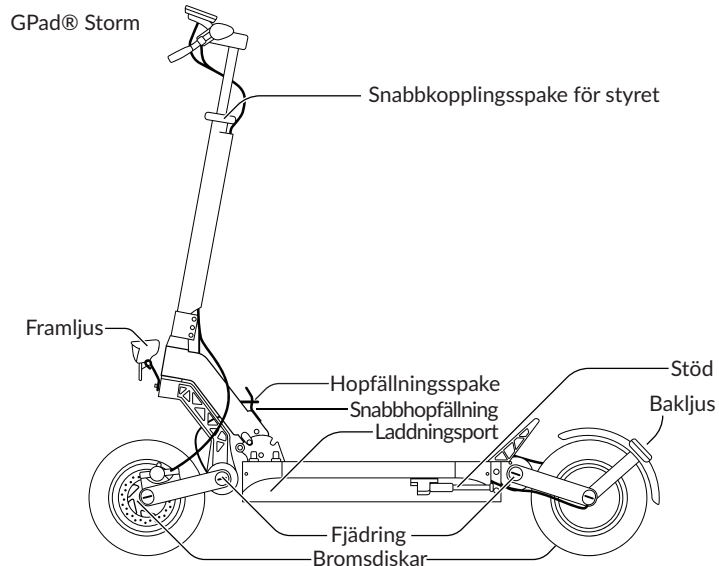
[www.fortunati.eu](http://www.fortunati.eu)

## Innehåll (SV)

1. Förpackningens innehåll och produktritning.....	23
2. Instrumentpanel .....	24
3. Inställningar och felkoder .....	25
4. Den första inställningen .....	26
5. Hopfällning .....	26
6. Laddning .....	27
7. Ramnummer .....	27
8. Hur du använder din elsparkcykel .....	28
9. Underhåll .....	29
10. Specifikationer .....	30
11. Varningar .....	31
12. Kontakt .....	31



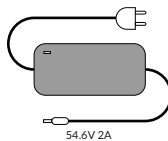
## 1. Förpackningens innehåll och produktritning



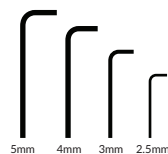
Bruksanvisning

BRUKSANVISNING

Laddare

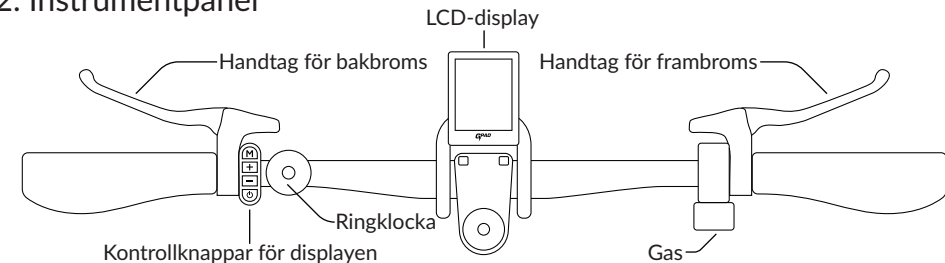


Instrument



Kontrollera att förpackningen innehåller alla föremål som finns på bilden ovan. Saknas något, kontakta din återförsäljare.

## 2. Instrumentpanel



OBS! Hastighetsinställningen står alltid vid 0 när du startar om elsparkcykeln. För att börja köra tryck först på knappen + för att sätta på motorn.

### 3. Inställningar och felkoder

**Inställningar** - för att komma till och från inställningarna håll Körläge-knappen nedtryckt i 5 sekunder. Tryck Körläge-knappen för att navigera i inställningarna.

**P0: Enheter** - byt enheter (km/h eller mph)

**P1: Inställningarnas lösenordsfält** - för att komma in i inställningarna ange kod 1159. Du kan använda + och - knapparna för att välja siffra och ändra dess värde genom att använda strömknappen. Bekräfta lösenordet genom att trycka på M-knappen.

**P2: Inställning av lösenordsfunktion** - Aktivera eller deaktivera lösenordskravet. Du måste fylla i lösenordet när du sätter på elsparkcykeln. Standardlösenordet är 1111.

**P3: Ställ in ett lösenord** - Använd + och - knapparna för att välja siffra och ändra dess värde genom att använda strömknappen. När du har ställt in lösenordet, tryck ner Körläge-knappen för att bekräfta. Nästa gång du slår på skotern kommer du att uppmanas att ange lösenordet du ställt in. Ange först ditt lösenord, för att bekräfta lösenordet, välj den sista siffran i lösenordet och tryck sedan kort på M-knappen.

**P4: Hjuldiametersinställning** - Här kan du ställa in korrekt hjuldiameter enligt vilka hjul du använder på elsparkcykeln. Fabriksinställningen är 10" för att hastighetsmätaren skall visa rätt hastighet.

**P5: Inställning av batterispänning** - här kan du ställa in batterispänningen för din elsparkcykel. Fabriksinställningen är 48V för GPad Storm och Storm MAX och 60V för Storm ULTRA) för att elsparkcykelns batterinivåvisare skall visa korrekta värden.

**P8: Nollstartinställning** - Ändra den inställningen till ON för att aktivera nollstart och ändra värdet till OFF för att deaktivera den.

**P9: Farthållarinställning** - Ändra denna inställning till ON för att aktivera farthållaren och till OFF för att deaktivera den. När du kör, håll gashandtaget i samma position i 5 sekunder för att ställa in farthållarhastigheten. För att koppla av farthållaren, tryck på bromsen eller gashandtaget, även ändring av hastighet-slåge kommer koppla av farthållaren.

#### Felkoder

**100, 101** - Motorfel fram eller bak

**200** - Gasreglagefel

**300** - Kontrollerfel

**400** - Bromsfel

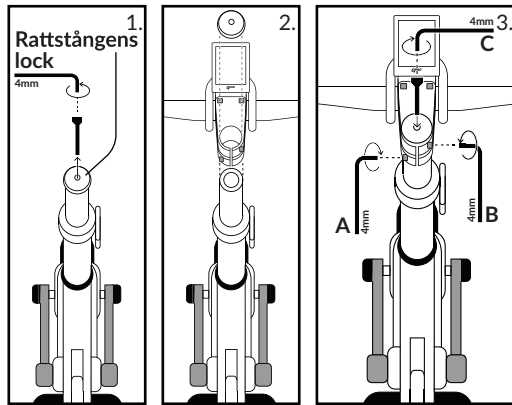
**500** - Låg spänning

**600** - Kommunikationsfel. Displayen saknar signal från kontrollern.

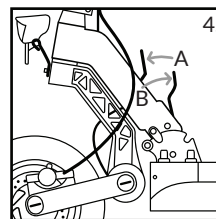
**700** - Kommunikationsfel. Kontrollern saknar signal från displayen.

### 4. Den första inställningen

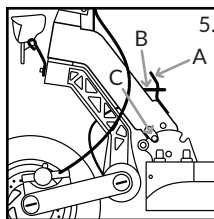
När du öppnar förpackningen kommer styret inte vara monterat på rattstången. För att montera styret bör du först skruva loss och ta bort locket på rattstången genom att använda 4mm sexkantsmejsel (ritning 1). Sätt styret på rattstången och sänk styret tills det sitter fast och ordentligt på rattstången och ersätt rattstångens lock som anvisat på ritning 2. Skruva åt tre skruvar som på ritning 3 i alfabetisk ordning. När styret har fästs, kontrollera att alla skruvar på bromshandtaget, gashandtaget och displayen är ordentligt faststkruvade. Skruva åt skruvarna om någon del sitter löst.



### 5. Hopfällning



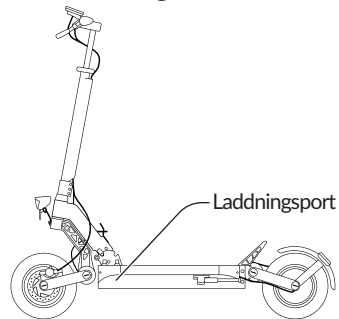
Stäng av din sparkcykel före du faller den ihop. För att fälla sparkcykeln upp eller ihop, lyft först hopfällningsspaken som är markerad som A på ritning 4. Sedan dra snabbkopplingsspaken som är markerad som B på ritning 4. I fall det är svårt att få loss snabbkopplingsspaken, tryck rattstången framåt medan du drar i spaken.



När elsparkcykeln befinner sig i önskat läge (hopfäld eller uppfäld) tryck ner snabbkopplingsspaken som är markerad som A på ritning 5. Se till att låsstiftet markerat som C på ritning 5 är säkrat ordentligt i dess håla. När snabbkopplingsspaken befinner sig i sin sänkt position, säkra den med hopfällningsspaken markerad som B på ritning 5.

ANVÄND INTE sparkcykeln i fall hopfällningsmekanismen är skadad eller om låsstiftet inte är säkrat ordentligt i dess håla.

## 6. Laddning

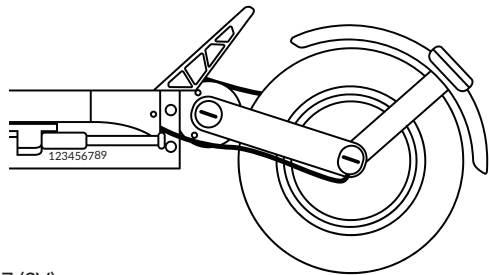


Stäng av sparkcykeln före laddning. Ladda inte sparkcykeln direkt efter att du har använt den - låt den svalna i 15-20 minuter. Anslut laddaren först till ett uttag och sedan till sparkcykelns laddningsport. Laddning från 0%-100% tar omkring 9 timmar med originalladdare (omkring 14 timmar för Storm MAX). Ladda elsparkcykeln vid rumstemperatur

### ⚠ VARNING:

Ladda INTE sparkcykeln om laddningsporten eller sladden är våt. Använd EJ och ladda EJ batteriet i fall det är skadat eller om du ser spår av vatten.

## 7. Ramnummer



GPad elsparkcyklar har ett unikt ramnummer. Detta nummer behöver du i fall det är några problem eller frågor som uppstår i samband med sparkcykeln. Behåll ramnumret för framtida hänvisning. Du behöver ramnumret även om du vill försäkra din sparkcykel.

## 8. Hur du använder din elsparkcykel

1. Innan du använder sparkcykeln se till att styrsystemet är justerat korrekt och att alla fästelement (som hopfällningsmekanismen) sitter ordentligt och att de inte är skadade, samt att bromsarna och hjulen är i god skick.
  2. Se till att ladda din nya GPad® Storm till full nivå innan den första användningen.
  3. Fäll upp din sparkcykel genom att följa anvisningarna i kapitel 5.
  4. Sätt på elsparkcykeln och ändra hastighetsläge till 1 genom att följa anvisningarna i kapitel 2.
  5. Se till att stödet är fällt upp.
  6. Ta tag i styret med båda händer och med ena foten på plattformen, knuffa till med den andra för att börja åka.
  7. När du har börjat åka, använd din högre tumme för att trycka på gasknappen för att accelerera.
  8. För att sakta ned drag den vänstra eller högra bromshandtaget.
- ⚠ VARNING: Bromsar du kraftigt finns det en risk för att tappa balansen vilket kan leda till allvarliga skador. Se alltid upp för möjliga faror och välj alltid en lämplig hastighet. Bromsavståndet ökar när vägen är våt.
9. Använd styret för att svänga genom att svänga den något och luta din kropp mot riktningen som du vill svänga till
  10. För att stänga av sparkcykeln tryck och håll strömknappen i ungefär 3 sekunder.
  11. När du vill parkera sparkcykeln använd din fot för att fälla upp stödet som ligger på bak på sparkcykeln, och sedan luta sparkcykeln på stödet.

Använd en hjälm och annan skyddande utrustning (knä-, handleds- och armbågsskydd) när du använder sparkcykeln för att minska risken för skador. Använd alltid skor (undvik höga klackar) när du kör din sparkcykel. Kör aldrig barfota.

## 9. Underhåll

Kontrollera regelbundet att alla bultar är ordentlig inskruvna, särskilt hjulaxlarna, hopfällningsmekanismen, styrmekanismen och bromsarna.

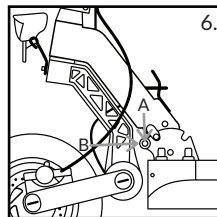
**Rengöring** - använd en våt mjuk trasa för att rengöra sparkcykeln. Du kan använda en borste för att få bort smuts som är svårare att rengöra. Använd INTE alkohol och andra lösningsmedel. Rengör INTE sparkcykeln med högtryckstvätt, en slang eller sprutande vatten. Sparkcykeln är inte vattentät. Vattenskador ogiltigförklarar garantin.

**Däcktryck** - båda däcken ska ha ett tryck på 3 bar (40psi). Kontrollera däcktrycket efter att du har fått sparkcykeln av din återförsäljare och regelbundet därefter. Om något däck är skadat och inte håller luften inne, ska du sluta köra sparkcykeln.

**Strama åt hopfällningsmekanismen** - för att strama åt hopfällningsmekanismen, lossa skruven A på illustration 3, på båda sidor. Skruva skruven B på illustration 6 medurs, belägen på framsidan. Gör detta på båda sidor. Strama åt skruvarna A på illustration 6.

**Förvaring** - stäng av sparkcykeln och koppla ur laddaren vid förvaring. Se till att batteriet har en laddning på 50-60%. Du bör kontrollera laddningsnivån minst en gång om månaden. I fall laddningsnivån har minskat, ladda sparkcykelns batteri upp till 50-60%. Förvara sparkcykeln i ett torrt utrymme vid ca 15 till 25°C.

**⚠ VARNING:** Precis som med alla mekaniska komponenter, är fordon föremål för materialutmattning och slitage. Olika material och delar kan reagera på olika sätt på slitage och utmattning. I fall den förväntade livslängden av en komponent har överstigits, kan den oväntat gå sönder och därigenom ökas risken för hälsoskador. Sprickor, repor och missfärgningar på områden som har utsatts för stor slitage tyder på att delen har överstigit dess livslängd och bör ersättas.



## 10. Specifikationer

Modell	GPad® Storm	GPad® Storm MAX	GPad® Storm ULTRA
Maxhastighet	25 km/h	25 km/h	25 km/h
Räckvidd	60 km*	75 km*	80 km*
Maximal väglutning	20°*	25°*	25°*
Maxbelastning	120 kg	120 kg	120 kg
Rammaterial	Aerospace Grade Aluminium	Aerospace Grade Aluminium	Aerospace Grade Aluminium
Bromsar	Bromsdisk fram och bak	Hydraulisk fram och bak	Hydraulisk fram och bak
Stötdämpare	Fram och bak	Fram och bak	Fram och bak
Effekt	600 W	2*600 W	2*800 W
EU Kapacitetsbegränsning	600 W	2*500 W	2*500 W
Vridmoment	21Nm	42Nm	48Nm
Däck	Pneumatiska 10x2.5	Pneumatiska 10x3.0	Pneumatiska 10x3.0
Längdkrav av användare	120 - 200 cm	120 - 200 cm	120 - 200 cm
Rekommenderad ålder	14+	14+	14+
Nominell batterispänning	48 VDC	48 VDC	60 VDC
Nominell batterikapacitet	864 Wh (18.0Ah)	1248 Wh (26.0Ah)	1344 Wh (22.4Ah)
Laddningsspänning	54,6 VDC	54,6 VDC	67,2 VDC
Laddningsström	2 A	2 A	2 A
Laddningstid	9 h	14 h	14 h
Drifttemperatur	-1 - +40 °C	-1 - +40 °C	-1 - +40 °C
Produktens nettovikt	23,3 kg	28,2kg	28,7kg

\*Beror på användarens vikt, körstil, hastighet, terräng, temperatur och vind.

## 11. Varningar



**VARNING**

Förbiseende av dessa anvisningar kan leda till allvarliga hälsoskador.

Kör INTE sparkcykeln vid regn eller genom vattenpölar och låt den INTE bli våt. Vattenskador ogiltigförklarar garantin.

Använd INTE sparkcykeln om den har skadats.

Cykla INTE upp eller ned för trappor och hoppa inte av eller över hinder.

Förvara INTE din sparkcykel vid temperaturer under 15°C eller i fuktiga miljöer. Rör INTE motorn eller bromsdiskarna efter du har använt sparkcykeln, eftersom de kan vara hetta.

Vila INTE din fot på den bakre stänkskärmen.

Använd INTE din mobiltelefon när du använder sparkcykeln.

Kör INTE sparkcykeln med endast en hand eller utan händer på styret. Kör INTE med passagerare.

Sparkcykeln är till för att användas av endast en person. Överstig INTE 120kg belastningsgränsen på sparkcykeln.

Använd INTE sparkcykeln om du är gravid.

Kör INTE sparkcykeln om du är påverkad av alkohol eller droger.

Fäst INTE tunga eller lösa föremål på styret eftersom att detta kommer påverka sparkcykelns stabilitet.

Modifiera INTE din sparkcykel eller använd inte tillbehör som inte är auktoriserade av tillverkaren.

Detta fordon är inte avsett för akrobatisk användning.

Detta fordon är inte avsett för kommersiell användning eller uthyrning.

Bekanta dig med dina giltiga lokala trafikregler och andra lagar som tillämpas på elsparkcyklar.

## 12. Kontakt

GPad® sparkcyklar är designade och tillverkade av: Fortunati Group EU

[www.gpadscooters.com](http://www.gpadscooters.com)

Distributör i Europa: Fortunati Distribution LTD

Telliskivi 57D, 10412, Tallinn, Estonia

Tel: +372 56 808 138

E-post: [gpads@fortunati.eu](mailto:gpads@fortunati.eu)

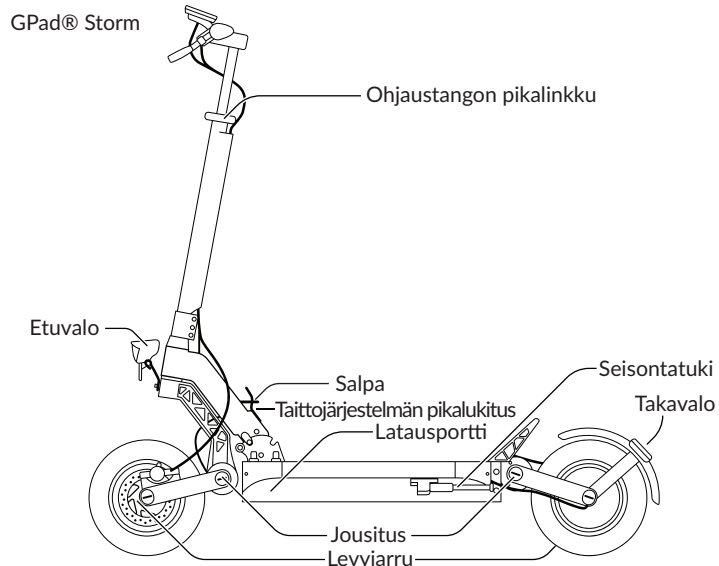
E-post till service: [service@gpad.ee](mailto:service@gpad.ee)

[www.fortunati.eu](http://www.fortunati.eu)

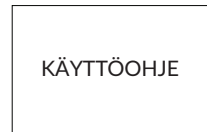
## Sisällysluettelo (FI)

1. Pakkauksen sisältö ja tuotepiirroksat .....	33
2. Kojelauta.....	34
3. Asetukset ja virhekoodit .....	35
4. Kokoaminen .....	36
5. Taittaminen .....	36
6. Lataus .....	37
7. Runkonumero .....	37
8. Ajaminen sähköpotkulaudalla .....	38
9. Huoltaminen .....	39
10. Tekniset tiedot .....	40
11. Varoitukset .....	41
12. Yhteystiedot .....	41

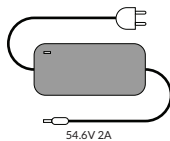
## 1. Pakkauksen sisältö ja tuotepiirroksat



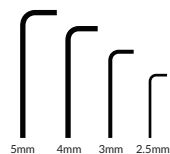
Käyttöohje



Laturi

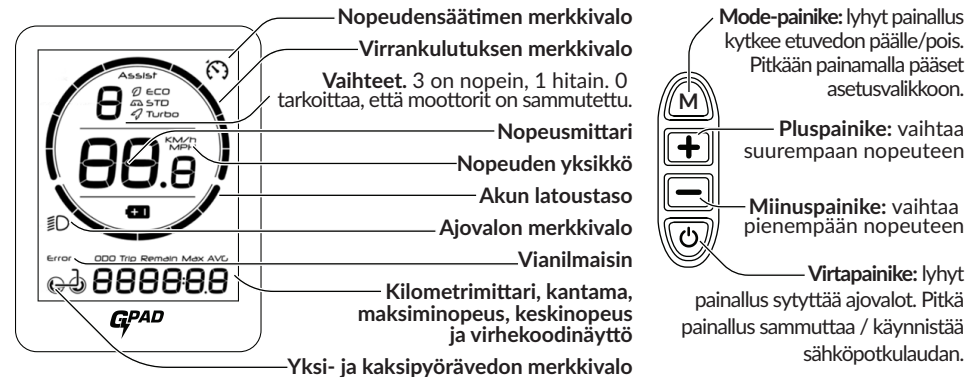
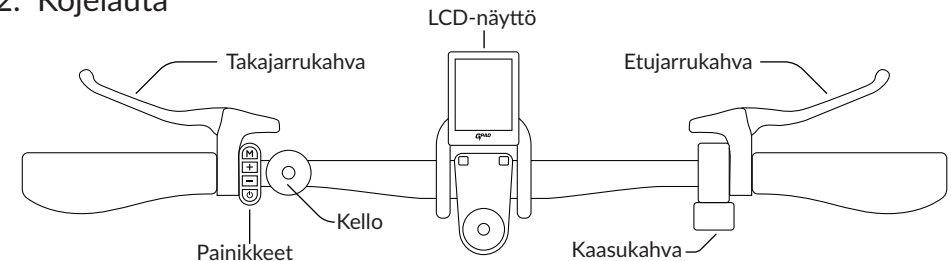


Työkalut



Tarkista, että potkulautalaatikossasi sisältää kaikki yllä olevat tuotteet. Jos jokin puuttuu, ota yhteyttä jälleenmyyjään.

## 2. Kojelauta



HUOM! Vaihteisto on aina nollassa, kun käynnistät sähköpotkulaudan. Aloita ajaminen painamalla +-painiketta, joka käynnistää moottorit ja vaihda vaihdetta.

### 3. Asetukset ja virhekoodit

**Asetukset:** pääset asetuksiin tai niistä pois painamalla säätöpainiketta (M) 5 sekunnin ajan. M-painikkeella voit navigoida asetusten välillä.

**P0 Nopeuden yksikkö:** vaihda nopeuden yksikköä (km/h tai mph)

**P1 Salasanan asettaminen:** asetusten syöttämiseksi anna koodi 1159. Käytä virtapainiketta numeron valintaan ja muuta sen arvoa painamalla - ja + -painikkeita. Vahvista salasana painamalla M-painiketta.

**P2 Salanasuojauksen käyttöönnotto tai poisto.** Salasanaa kysytään, kun käynnistät skootterin. Oletussalasana on 1111.

**P3 Aseta salasana:** käytä virtapainiketta numeron valintaan ja muuta sen arvoa painamalla - ja + -painikkeita. Kun salasana on asetettu, vahvista se pitämällä M-painiketta painettuna.

Kun seuraavan kerran käynnistät skootterin, sinua pyydetään antamaan asettamasi salasana. Kirjoita ensin salasana, vahvista salasana valitsemalla salasanan viimeinen numero ja paina sitten lyhyesti M-painiketta.

**P4 Pyörän halkaisijan asetus:** Asetuksella voidaan määrittää oikea halkaisija nopeusmittaria varten. Sitä on tarvitaan, jotta nopeusmittari näyttäisi nopeuden oikein. Oletusasetus on 10.

**P5: Akun syöttöjännitteen asetus:** voit muuttaa asetuksella akun jännitettä. Skoottereille GPad Storm ja Storm MAX tehdasasetus on 48 V ja Storm ULTRAlle 60 V. Akun lataustason ilmaisim näyttää oikean arvon.

**P8 Zero start-asetus ja sen poisto:** asetus tulee olla ON-tilassa, jos haluat startata paikalta moottorin voimin. Vaihda OFF-tilaan, jos starttaat potkaisemalla laudan liikkeelle.

**P9 Vakionopeudensäätimen toimintoasetus:** käytä asetusta ON kun otat vakionopeudensäätimen käyttöön ja muuta OFF-tilaan kun poistat sen käytöstä. Voit lukita nopeuden ajon aikana pitämällä kaasukahvaa samassa asennossa 5 sekuntia. Voit kytkeä vakionopeudensäätimen pois päältä myös painamalla jarrua tai antamalla kaasua.

#### Virhekoodit

**100, 101:** Taka- tai etumoottorin toimintahäiriö

**200:** Kaasukahvan toimintahäiriö

**300:** Ohjaimen toimintahäiriö

**400:** Jarruanturin toimintahäiriö

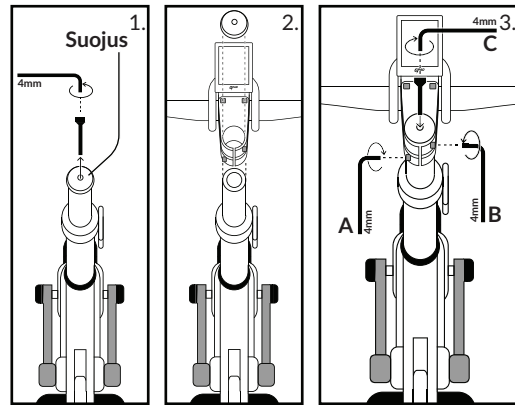
**500:** Akun alijännite

**600:** Tiedonsiirtovika. Näyttö ei voi vastaanottaa signaalia ohjaimesta.

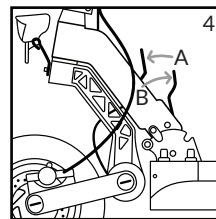
**700:** Tiedonsiirtovika. Ohjain ei voi vastaanottaa signaalia näytöltä.

### 4. Kokoaminen

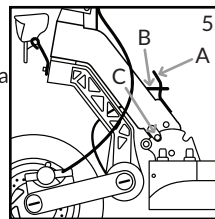
Pakkauksessa sähköpotkulaudan ohjaustanko on irrallaan runko-osasta. Ohjaustangon asentamista varten tulee ensin irrottaa runko-osan suojus 4 mm:n kuusioavaimella (kuva 1). Kohdistaa ohjaustanko runkoon ja paina niin, että ohjaustanko kiinnittyy tiukasti paikoilleen. Aseta suojus paikalleen kuvan 2 mukaisesti. Kiristä pultit kuvan 3 mukaisessa järjestyksessä. Kun ohjaustanko on kiinnitetty, varmista, että myös jarru- ja kaasukahvat ja LCD-näyttö ovat kunnolla kiinni. Kiristä pultit, jos jokin osista tuntuu löysältä.



### 5. Taittaminen



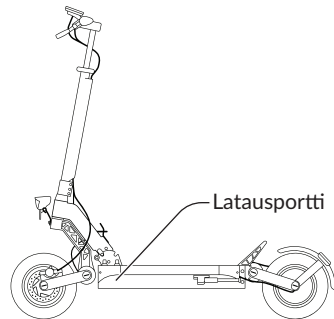
4. Sammuta sähköpotkulauta ennen kokoontaittamista. Kun haluat taistaa tai avata laudan, nosta ensin taittovipu (A kuvassa 4) yläasentoon. Vedä sitten pikalukitusosalpa (B kuvassa 4) ulospäin. Jos pikalukitusosalpa on vaikea kääntää, työnnä rungon yläosaa eteenpäin samalla kun vedät salpaa



5. Kun sähköpotkulauta on halutussa asennossa (taitettu tai auki), paina pikalukitusosalpa (A kuvassa 5) alas. Varmista, että lukitustappi (C kuvassa 5) asettuu tiukasti koloonsa. Kun pikalukitusosalpa on ala-asennossa, lukitse se taittovivulla (B kuvassa 5).

ÄLÄ AJA potkulaudalla, kun taittomekanismi on vaurioitunut tai lukitustappia ei ole kiinnitetty kunnolla.

## 6. Lataaminen



Sammuta virta ennen lataamista. Liitä laturi ensin verkkovirtaan ja vasta sitten laitteeseen.

Sähköpotkulaudan akun latautuminen nolasta sataan prosenttiin kestää noin 9 tuntia (Storm MAX -mallissa noin 14 tuntia).

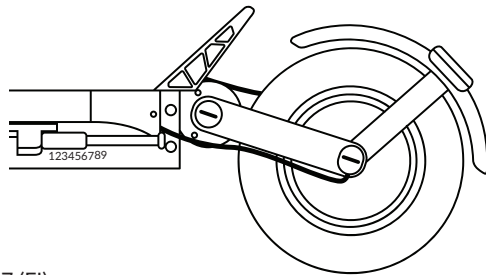
Lataus kannattaa suorittaa huoneenlämmössä.

**VAROITUS!**

ÄLÄ lataa sähköpotkulautaa, jos latausportti tai virtajohto on märkä.

ÄLÄ lataa tai käytä akkua, jos se on vaurioitunut tai altistunut kosteudelle.

## 7. Runkonumero



GPad-sähköpotkulaudoissa on yksilöllinen runkonumero. Runkonumeroa tarvitaan laudan tunnistamiseen, jos sinulla on siihen liittyviä ongelmia tai kysymyksiä. Kirjoita runkonumero muistiin tulevaa tarvetta varten.

## 8. Ajaminen sähköpotkulaudalla

1. Varmista ennen ajoa, että ohjaustanko on säädetty oikein, kaikki osat (esim. taittomekanismissa) ovat kunnolla kiinni ja jarrut ja pyörät ovat toimintakunnossa.
  2. Lataa sähköpotkulaudan akku täyteen ennen ensimmäistä ajokertaa.
  3. Avaa sähköpotkulauta vapauttamalla taittovipu ja nosta ohjaustanko pystyasentoon (ks ohjeet osiossa 5).
  4. Käynnistä sähköpotkulautaa osion 2 ohjeiden mukaan.
  5. Varmista, että laitteen seisontatuki on käännetty ajoasentoon.
  6. Pidä molemmin käsin kiinni ohjaustangosta ja aseta toinen jalka seisonta-alustalle. Potkaise toisella jalalla vauhtia muutaman kerran.
  7. Kun olet saavuttanut hieman nopeutta, paina oikean käden peukalolla kaasua.
  8. Jarruta vapauttamalla kaasua ja painamalla oikeaa tai vasenta jarrukahvaa.
  9. **VAROITUS!** Jarrutus äkillisesti tai kaarteissa voi aiheuttaa laitteen hallinnan menetyksen ja johtaa vakavaan loukkaantumiseen. Ajaessasi varmista aina, että tie on turvallinen ja vauhti ajo-olosuhteisiin sopiva. Jarrutusmatka pitenee sateisella säällä.
  10. Kääntyessäsi käännä ohjaustankoa oikealle tai vasemmalle ja kallista vartaloa samalle puolelle.
  11. Sammuta laite pitämällä virtapainiketta hetki painettuna.
- Käytä ajon aikana turvavarusteita loukkaantumisten välttämiseksi, erityisesti kypärää sekä polvi-, kyynär- ja rannesuojia.
- Käytä aina kenkiä ajaessasi. Avo- tai korkokengillä ajaminen ei ole suositeltavaa. Älä koskaan aja paljain jaloin.



## 9. Huoltaminen

Tarkista pulttikiinnitykset säännöllisesti ja kiristä ne (pyörän akselit, taittojärjestelmä, ohjaustanko ja jarrut).

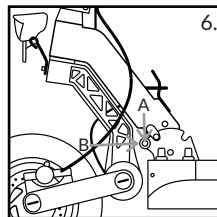
Puhdistus: Puhdista sähköpotkulauta kostealla pehmeällä liinalla. Käytä harjaa pinttyneen lian poistamiseen. ÄLÄ KÄYTÄ puhdistukseen alkoholia tai muita liuottimia. ÄLÄ PUHDISTA lautta painepesurilla, letkulla tai juoksevilla vedellä. ÄLÄ UPOTA sähköpotkulautaa veteen, laite ei ole vedenpitävä. Vesivaurio mitätöi takuun.

**Rengaspaine:** Täytä molemmat renkaat 3 baariin (40 psi). ÄLÄ aja sähköpotkulaudalla, jos yksi renkaista on vaurioitunut tai ei pidä ilmaa.

**Taittomekanismin kiristäminen:** Taittomekanismin kiristämiseksi tulee ensin avata pultti (A kuvassa 6) molemmin puolin. Kierrä sen jälkeen taittomekanismin etuosan pulttia (B kuvassa 6) myötäpäivään. Tee näin molemmin puolin. Kiristä sen jälkeen uudestaan pultti (B kuvassa 6) tiukasti kiinni.

**Säilytys:** Sammuta sähköpotkulauta ja irrota laturi säilytyksen ajaksi. Varmista, että akun varaus on noin 50-60 %. Tarkista akun lataustaso vähintään kerran kuussa. Jos se on laskenut, lataa akku, kunnes varaus on noin 50-60 %. Säilytä laitetta kuivassa tilassa 15-25 asteen lämpötilassa.

**VAROITUS!** Kuten mikä tahansa mekaaninen kappale, myös sähköpotkulauta on alttiina rasitukselle ja kulumiselle. Eri materiaalit ja osat vanhenevat ja kuluvat eri tavalla. Kun osan arvioitu käyttöikä ylittyy, se voi rikkoutua yllättäen ja aiheuttaa käyttäjälle vammoja. Halkeamat, naarmut ja värimuutokset viittaavat siihen, että osa on ylittänyt käyttöikänsä ja tulisi vaihtaa.



## 10. Tekniset tiedot

Malli	GPad® Storm	GPad® Storm MAX	GPad® Storm ULTRA
Huippunopeus	25 km/h	25 km/h	25 km/h
Kantama	60 km*	75 km*	80 km*
Enimmäisnousukulma	20 °*	25 °*	25 °*
Enimmäiskuormitus	120 kg	120 kg	120 kg
Rungon materiaali	Alumiini	Alumiini	Alumiini
Etu- ja takajarrut	Levyjarrut	Hydrauliset levyjarrut	Hydrauliset levyjarrut
Iskunvaimentimet	Edessä ja takana	Edessä ja takana	Edessä ja takana
Moottorin nimellisteho	600 W	2 * 600 W	2*800 W
EU:n sallima teho	600 W	2 * 500 W	2 * 500 W
Vääntömomentti	21 Nm	42 Nm	48 Nm
Renkaat	Ilmarengas 10x2,5	Ilmarengas 10x3.0	Ilmarengas 10x3.0
Käyttäjän suosituspituus	120-200 cm	120-200 cm	120-200 cm
Käyttäjän suositusikä	14+	14+	14+
Akun nimellisjännite	48 VDC	48 VDC	60 VDC
Akun nimellisteho	864 Wh (18,0 Ah)	1 248 Wh (26,0 Ah)	1 344 Wh (22,4 Ah)
Latausjännite	54,6 VDC	54,6 VDC	67,2 VDC
Latausvirta	2 A	2 A	2 A
Latausaika	9 h	14 h	14 h
Käyttölämpötila	-1 - +40 °C	-1 - +40 °C	-1 - +40 °C
Tuotteen nettopaino	23,3 kg	28,2 kg	28,7kg

\* Riippuu kuljettajan painosta, ajotyylstä, vauhdista, lämpötilasta ja tuulen suunnasta.

## 11. Varoitukset



VAROITUS

Ohjeiden noudattamatta jättäminen voi johtaa vakavaan loukkaantumiseen.

ÄLÄ aja sähköpotkulaudalla sateessa tai lätäköiden läpi. Takuu ei korvaa kosteuden aiheuttamia vaurioita ja ne mitätöivät takuun.

ÄLÄ aja sähköpotkulaudalla, jos laite on millään tavalla vaurioitunut.

ÄLÄ aja sähköpotkulaudalla portaita tai hyppää esteiden yli.

ÄLÄ säilytä sähköpotkulautaa märissä olosuhteissa tai alle 15 asteen lämpötilassa.

ÄLÄ koske moottoriin tai jarrulevyyn ajon jälkeen. Ne voivat kuumentua ajon aikana.

ÄLÄ pidä jalkaasi takalokasuojan päällä.

ÄLÄ käytä kännykkää sähköpotkulaudalla ajaessasi.

Pidä aina molemmin käsin kiinni ohjaustangosta ajon aikana.

ÄLÄ ota muita kyytiin. Lauta on suunniteltu yhden henkilön kuljettamiseen.

ÄLÄ ylitä sähköpotkulaudan kantokykyä.

ÄLÄ aja sähköpotkulaudalla jos olet raskaana.

ÄLÄ aja sähköpotkulaudalla alkoholin, huumeiden tai vahvojen lääkkeiden vaikutuksen alaisena.

ÄLÄ kiinnitä raskaita esineitä sähköpotkulaudan ohjaustankoon. Se vaikuttaa ohjattavuuteen.

ÄLÄ muuntele sähköpotkulautaa tai käytä lisävarusteita, joita valmistaja ei ole hyväksynyt.

Laitetta ei ole tarkoitettu akrobaattisiin tempuihin.

Laitetta ei ole tarkoitettu kaupalliseen tai vuokrakäyttöön.

Noudata aina liikennesääntöjä ja muita sähköpotkulautoihin sovellettavia määräyksiä.

## 12. Yhteystiedot

GPad ® -sähköpotkulaudat on suunnitellut ja valmistanut Fortunati Group EU

[www.gpadscooters.com](http://www.gpadscooters.com)

Jakelija Euroopassa: Fortunati Distribution LTD

Telliskivi 57D, 10412, Tallinna, Viro

Puh.: +372 56 808 138

Sähköposti: [gpad@fortunati.eu](mailto:gpad@fortunati.eu)

Palvelusähköposti: [service@gpad.ee](mailto:service@gpad.ee)

[www.fortunati.eu](http://www.fortunati.eu)